



## Induktive Sensoren DéTECTEURS inDUCTIFS Inductive sensors



### DW - A□ - 71□ - 04

|                                     |             |   |             |                               |  |
|-------------------------------------|-------------|---|-------------|-------------------------------|--|
| Durchmesser<br>Diamètre<br>Diameter | <b>4 mm</b> | Schaltabstand<br>Portée<br>Operating distance | <b>3 mm</b> | Einbau<br>Montage<br>Mounting | <b>nicht bündig<br/>non noyable<br/>non-embeddable</b> |
|-------------------------------------|-------------|---|-------------|-------------------------------|--|

#### Ausführung mit grossem Schaltabstand auf die meisten Metalle

- Wichtigste Eigenschaften:
- Grosser Schaltabstand: 3 mm auf Stahl und Aluminium
  - Extrem robust: Edelstahlgehäuse aus einem Stück, inklusive Stirnfläche
  - Betriebsspannung 10 ... 30 VDC, Ausgangsstrom 200 mA
  - Anzeige des gesicherten Schaltbereichs (LED an)
  - PNP- und NPN-Ausführung, Schliesser
  - Anschluss über PUR-Kabel oder Stecker S8

#### Appareil à longue portée sur la plupart des métaux

- Caractéristiques principales:
- Portée élevée: 3 mm sur l'acier et l'aluminium
  - Extrêmement robuste: boîtier en acier inox en une seule pièce, face avant incluse
  - Tension de service 10 ... 30 VDC, courant à la sortie 200 mA
  - Indication de la zone de commutation sécurisée (LED allumée)
  - Disponibles en PNP, NPN, à fermeture
  - Raccordement par câble PUR ou par connecteur S8

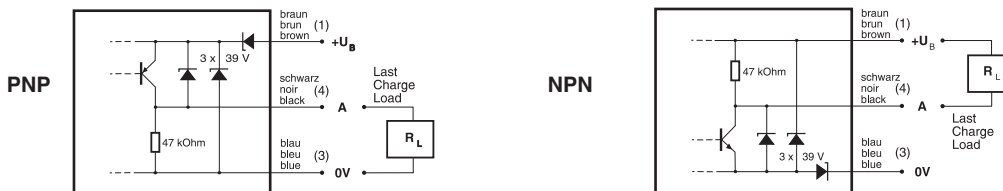
#### Device with long operating distance on most metals

- Main features:
- Long operating distance: 3 mm on steel and aluminum
  - Extremely robust: one-piece stainless steel housing, including sensing face
  - Supply voltage 10 ... 30 VDC, output current 200 mA
  - Indication of secured operating zone (LED on)
  - PNP and NPN, N.O. executions
  - PUR cable and S8 connector versions

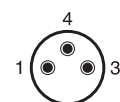
| Technische Daten:<br>(gemäss IEC 60947-5-2) | Caractéristiques techniques:<br>(selon CEI 60947-5-2) | Technical data:<br>(according to IEC 60947-5-2) |  |
|---|---|---|--|
| Bemessungsschaltabstand $s_n$               | Portée nominale $s_n$                                 | Rated operating distance $s_n$                  | 3 mm   |
| Hysteresis                                  | Hystérèse   | Hysteresis                                      | $\leq 20\% s_r$  |
| Normmessplatte                              | Cible normalisée                                      | Standard target                                 | 9 x 9 x 1 mm, FE 360   |
| Wiederholgenauigkeit                        | Reproductibilité                                      | Repeat accuracy                                 | $\leq 5\% s_r^*$   |
| Betriebsspannungsbereich $U_B$              | Tension de service $U_B$                              | Supply voltage range $U_B$                      | 10 ... 30 VDC  |
| Zulässige Restwelligkeit                    | Ondulation admissible                                 | Max. ripple content                             | $\leq 20\%$  |
| Ausgangsstrom                               | Courant de sortie                                     | Output current                                  | $\leq 200$ mA  |
| Spannungsabfall an Ausgängen                | Chute de tension aux sorties                          | Output voltage drop                             | $\leq 2$ V bei / à / at 200 mA                                     |
| Leerlaufstrom                               | Courant hors-charge                                   | No-load supply current                          | $\leq 10$ mA   |
| Sperrstrom der Ausgänge                     | Courant résiduel                                      | Leakage current                                 | $\leq 0,1$ mA  |
| Schaltfrequenz                              | Fréquence de commutation                              | Switching frequency                             | $\leq 1'200$ Hz  |
| Bereitschaftsverzögerung                    | Retard à la disponibilité                             | Time delay before availability                  | $\leq 10$ msec.  |
| LED ( $0 \leq s \leq 0,8 s_r$ )             | LED ( $0 \leq s \leq 0,8 s_r$ )                       | LED ( $0 \leq s \leq 0,8 s_r$ )                 | an / allumée / on  |
| LED ( $0,8 s_r < s \leq s_r$ )              | LED ( $0,8 s_r < s \leq s_r$ )                        | LED ( $0,8 s_r < s \leq s_r$ )                  | blinkend / clignotante / blinking                                  |
| Umgebungstemperaturbereich $T_A$            | Plage de température ambiante $T_A$                   | Ambient temperature range $T_A$                 | -25 ... +70 °C   |
| Temperaturdrift von $s_r$                   | Dérive en température de $s_r$                        | Temperature drift of $s_r$                      | $\leq 10\%$  |
| Druckfestigkeit im Bereich "P"              | Résistance à la pression, zone "P"                    | Pressure resistance in "P" area                 | tbd  |
| Kurzschlusschutz                            | Protection contre les courts-circuits                 | Short-circuit protection                        | eingebaut / intégrée / built-in                                    |
| Verpolungsschutz                            | Protection contre les inversions                      | Voltage reversal protection                     | eingebaut / intégrée / built-in                                    |
| Induktionsschutz                            | Protection contre les tensions induites               | Induction protection                            | eingebaut / intégrée / built-in                                    |
| Schocken und Schwingen                      | Chocs et vibrations                                   | Shocks and vibration                            | IEC 60947-5-2 / 7.4  |
| Leitungslänge                               | Longueur du câble                                     | Cable length                                    | 300 m max.   |
| Gewicht (Kabel / Stecker)                   | Poids (câble / connecteur)                            | Weight (cable / connector)                      | 17 g (cable version)   |
| Schutzart (Stecker / Kabel)                 | Indice de protection (connecteur/câble)               | Degree of protection (connector/cable)          | IP 67  |
| EMV-Schutz:                                 | Protection CEM:                                       | EMC protection:                                 |  |
| IEC 60947-5-2 (7.2.3.1)                     | CEI 60947-5-2 (7.2.3.1)                               | IEC 60947-5-2 (7.2.3.1)                         | 1 kV   |
| IEC 61000-4-2                               | CEI 61000-4-2   | IEC 61000-4-2                                   | Level 2  |
| IEC 61000-4-3                               | CEI 61000-4-3   | IEC 61000-4-3                                   | Level 3  |
| IEC 61000-4-4                               | CEI 61000-4-4   | IEC 61000-4-4                                   | Level 3  |
| Material Gehäuse und aktive Fläche          | Matériau du boîtier et de la face sensible            | Housing and sensing face material               | Edelstahl / acier inox / stainless steel (V2A / 1.4305 / AISI 303) |
| Wandstärke der aktiven Fläche               | Épaisseur paroi de la face sensible                   | Sensing face thickness                          | 0,22 mm  |
| Anschlusskabel (andere Längen auf Anfrage)  | Câble de raccordement (autres longueurs sur demande)  | Connection cable (other lengths on request)     | PUR 2 m<br>3 x 0,055 mm <sup>2</sup>                               |

#### Anschlussschemen / Schémas de raccordement / Wiring diagrams

\*( $U_B = 20 \dots 30$  VDC,  $T_A = 23$  °C  $\pm$  5 °C)



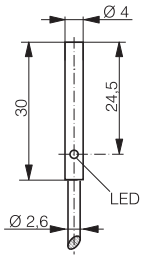
#### Steckerbelegung (Sicht auf Gerät) Attribution des pins (vue sur appareil) Pin assignment (view onto device)



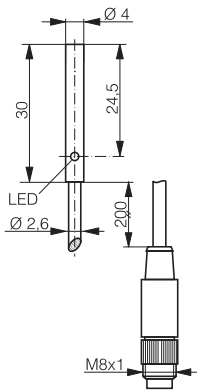
S8

### Abmessungen / Dimensions / Dimensions:

Diese Zeichnungen lassen sich aus dem Internet (www.contrinex.com) herunterladen.  
 Ces dessins peuvent être téléchargés depuis Internet (www.contrinex.com).  
 These drawings can be downloaded from Internet (www.contrinex.com).

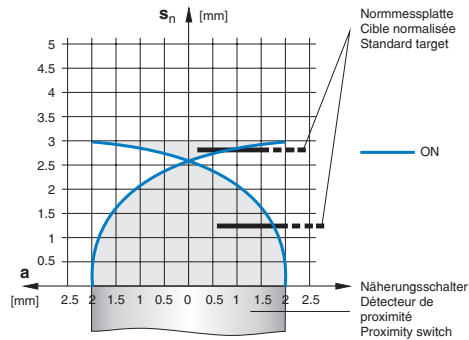


DW-AD-71#-04

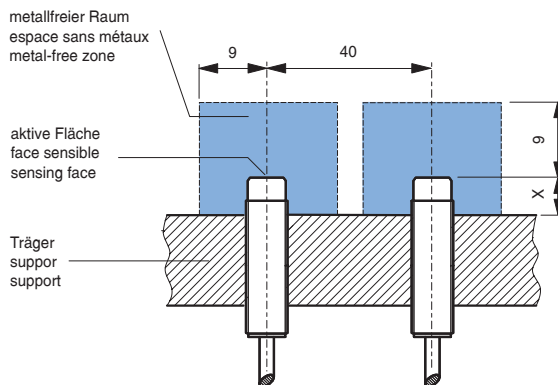


DW-AV-71#-04-276

### Ansprechkurve\* / Courbe de réponse\* / Response diagram\*:



### Einbau / Montage / Installation:



| Träger / support / support               | x     |
|--|-------|
| Aluminium / aluminium / aluminum         | 7 mm  |
| Stahl / acier / steel                    | 10 mm |
| Messing / laiton / brass                 | 8 mm  |
| Edelstahl / acier INOX / stainless steel | 10 mm |

\* typische Werte / valeurs typiques / typical values

### Reduktionsfaktoren für Messplatte aus\* / Coefficients de réduction pour cible en\* / Correction factors for target of\*:

|              |     |        |      |           |     |         |     |                                 |            |
|--------------|-----|--------|------|-----------|-----|---------|-----|---------------------------------|------------|
| Stahl FE 360 | 1,0 | Kupfer | 0,95 | Aluminium | 1,0 | Messing | 1,4 | Edelstahl 1mm / 2mm dick        | 0,4 / 0,85 |
| Acier FE 360 |     | cuivre |      | aluminium |     | laiton  |     | acier INOX épaisseur 1mm / 2mm  |            |
| Steel FE 360 |     | copper |      | aluminum  |     | brass   |     | stainless steel 1mm / 2mm thick |            |

### Typenspektrum / Types disponibles / Available types:

| Artikelnummer<br>Numéro d'article<br>Part number | Typenbezeichnung<br>désignation<br>part reference | Schaltung<br>polarité<br>polarity | Anschluss<br>raccordement<br>connection                                  | Ausgang<br>sortie<br>output     |
|--|---|-----------------------------------|--|---------------------------------|
| 320 420 683                                      | DW-AD-711-04                                      | NPN                               | Kabel / câble / cable 2 m PUR  | Schliesser / à fermeture / N.O. |
| 320 420 682                                      | DW-AD-713-04                                      | PNP                               | Kabel / câble / cable 2 m PUR  | Schliesser / à fermeture / N.O. |
| 320 420 685                                      | DW-AV-711-04-276                                  | NPN                               | Kabel / câble / cable 0,2 m PUR +<br>Stecker / connecteur / connector S8 | Schliesser / à fermeture / N.O. |
| 320 420 684                                      | DW-AV-713-04-276                                  | PNP                               | Kabel / câble / cable 0,2 m PUR +<br>Stecker / connecteur / connector S8 | Schliesser / à fermeture / N.O. |

Der Einsatz dieser Geräte in Anwendungen, wo die **Sicherheit von Personen** von deren Funktion abhängt, ist **unzulässig**. Änderungen und Liefermöglichkeiten vorbehalten. Ces détecteurs **ne peuvent être utilisés** dans des applications où la **protection** ou la **sécurité de personnes** est concernée. Sous réserve de modifications et de possibilités de livraison. These proximity switches **must not be used** in applications where the **safety of people** is dependent on their functioning. Terms of delivery and rights to change design reserved.