

ARTIKEL 093364 EGT1M12-5000

Beschreibung	Technische Daten	Zubehör	Downloads
--------------	------------------	---------	-----------



Merkmale

- › mit Sprungschaltelement
- › Stößelwerkstoff rostbeständiger Stahl
- › Einbaulage beliebig

Schaltelement

Sprungschaltglied, 1 Wechsler

⚠ Einbaugrenztaster dürfen nicht als Anschlag verwendet werden.

Zulassungen



Mechanische Werte und Umgebung

Bauform

Gewinde M12 x 1

Gehäusewerkstoff	Hülse	Messing vernickelt
	Gewindeteil	Messing vernickelt
Umgebungstemperatur	Leitung statisch	-25 ... 80 °C
Schutzart		IP67
Mechanische Lebensdauer		1 x 10 ⁶
Kontaktwerkstoff		Silberlegierung vergoldet
Schaltprinzip		Sprungschaltglied
Wiederholgenauigkeit (absolut)		±0,01 mm [1]
Einbaulage		beliebig
Anzahl Öffner		1 [2]
Anzahl Schließer		1 [3]
Anschlussart		PUR-Leitung [4]
Leitungslänge		5 m
Anfahrsgeschwindigkeit		0,01 ... 8 m/min
Betätigungselement		Kugelstößel [5]
Betätigungskraft	ca.	20 N

Elektrische Anschlusswerte

Gebrauchskategorie nach EN 60947-5-1	DC-13	0,6A 24V
	AC-12	0,5A 230V
Kurzschlusschutz nach IEC 60269-1		2A gG
Bemessungsisolationsspannung U _i		250 V
Bemessungsstoßspannungsfestigkeit U _{imp}		2,5 kV
Schaltspannung	min.	12 V
Schaltstrom	min. bei 24V	10 mA
Anschlussquerschnitt		0,5 mm ²

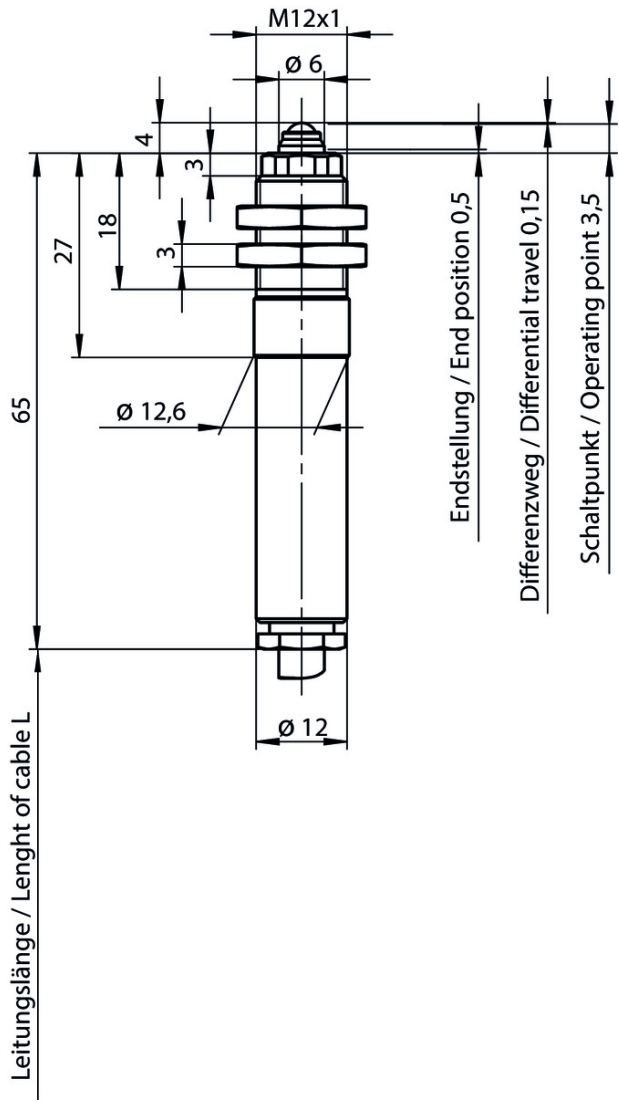
[1] bei axialer Betätigung im eingefahrenen Zustand nach ca. 2000 Schaltspielen

[2, 3] Wechsler

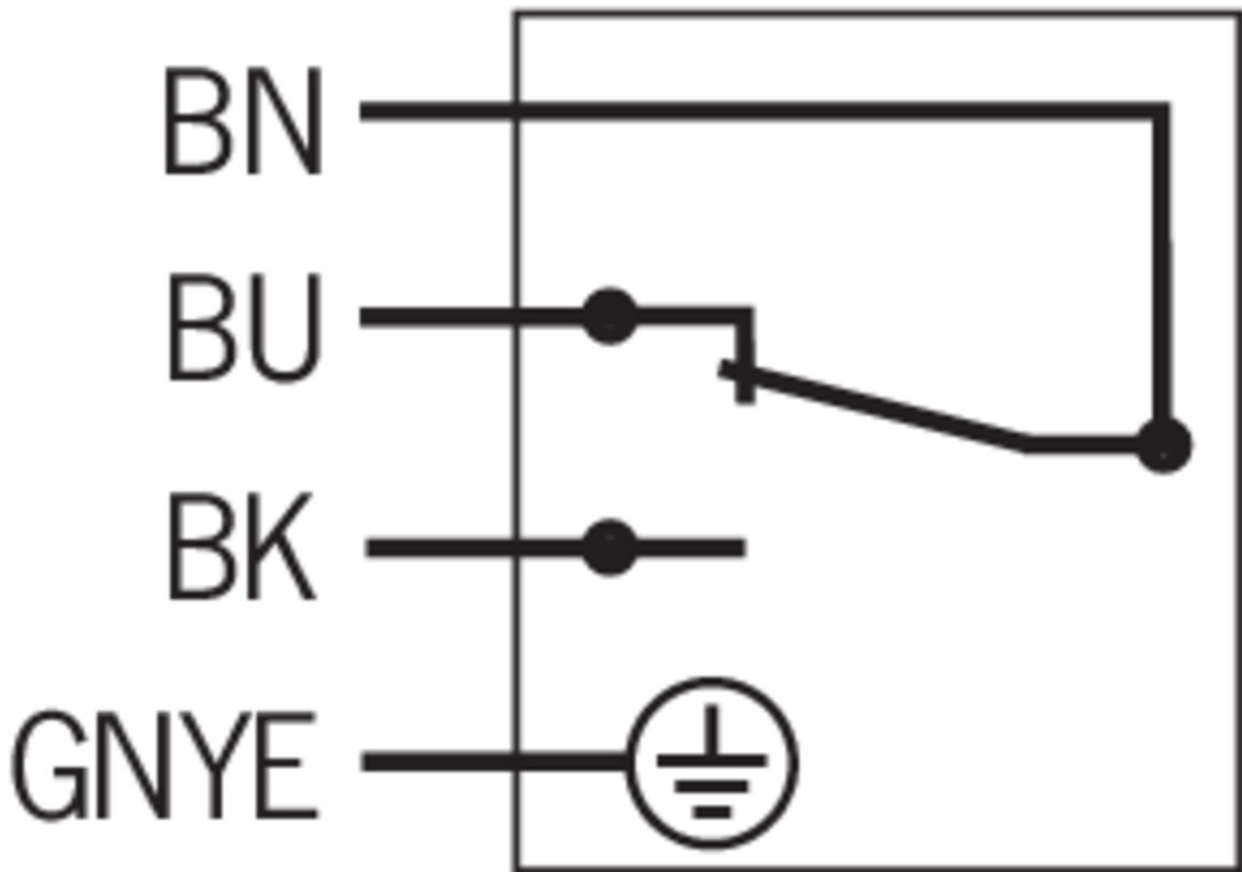
[4] vieradrig

[5] kurz

Maßzeichnung



Anschlussplan



Kataloge

▼ Positionsschalter und Reihengrenztaster

	Dok.-Nr.	Version	Sprache	Download
Positionsschalter und Reihengrenztaster	157835	01-03/18		4.1 MB
Interrupteurs de position et boîtiers multipistes	157837	01-03/18		4.1 MB
Position Switches and Multiple Limit Switches	157836	01-03/18		4.1 MB

CAD-Daten

CAD Daten für diesen Artikel auf TraceParts