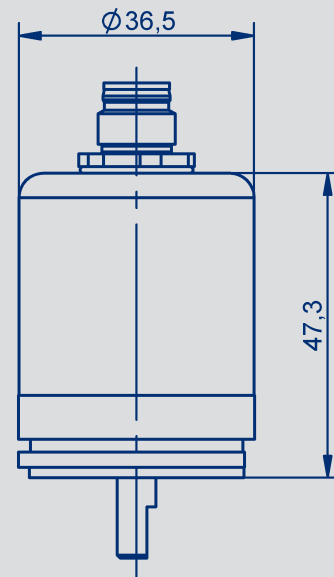
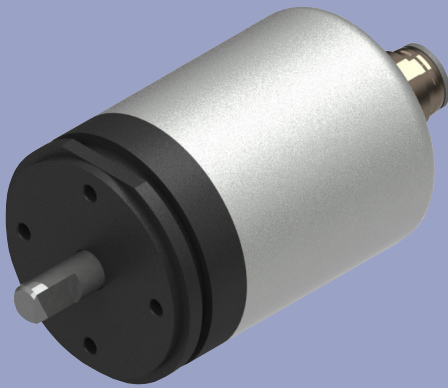


基本數據表

NOVOHALL 旋轉感測器 非接觸式技術

RSB-3600 系列
RMB-3600 系列



特殊功能

- 非接觸式霍爾感測技術
- 測量範圍最高至 360°
- 單轉與多轉
- 真實電力系統: 沒有電源供應時轉數依舊計算, 專利的非易失性技術不需要使用齒輪或電池
- 實心軸與空心軸
- 防護等級為 IP67、IP6K9K
- 優化工業與機械傳動工業
- 解析度為 12 bit (單轉)
- 最大範圍 16 轉 (多轉)
- 絕對線性度為 $\pm 0.03\%$
- 單通道與多通道版本

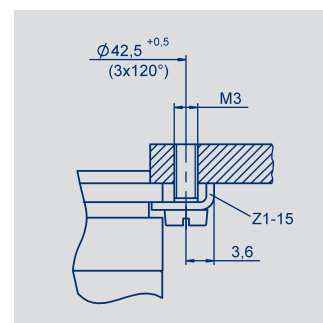
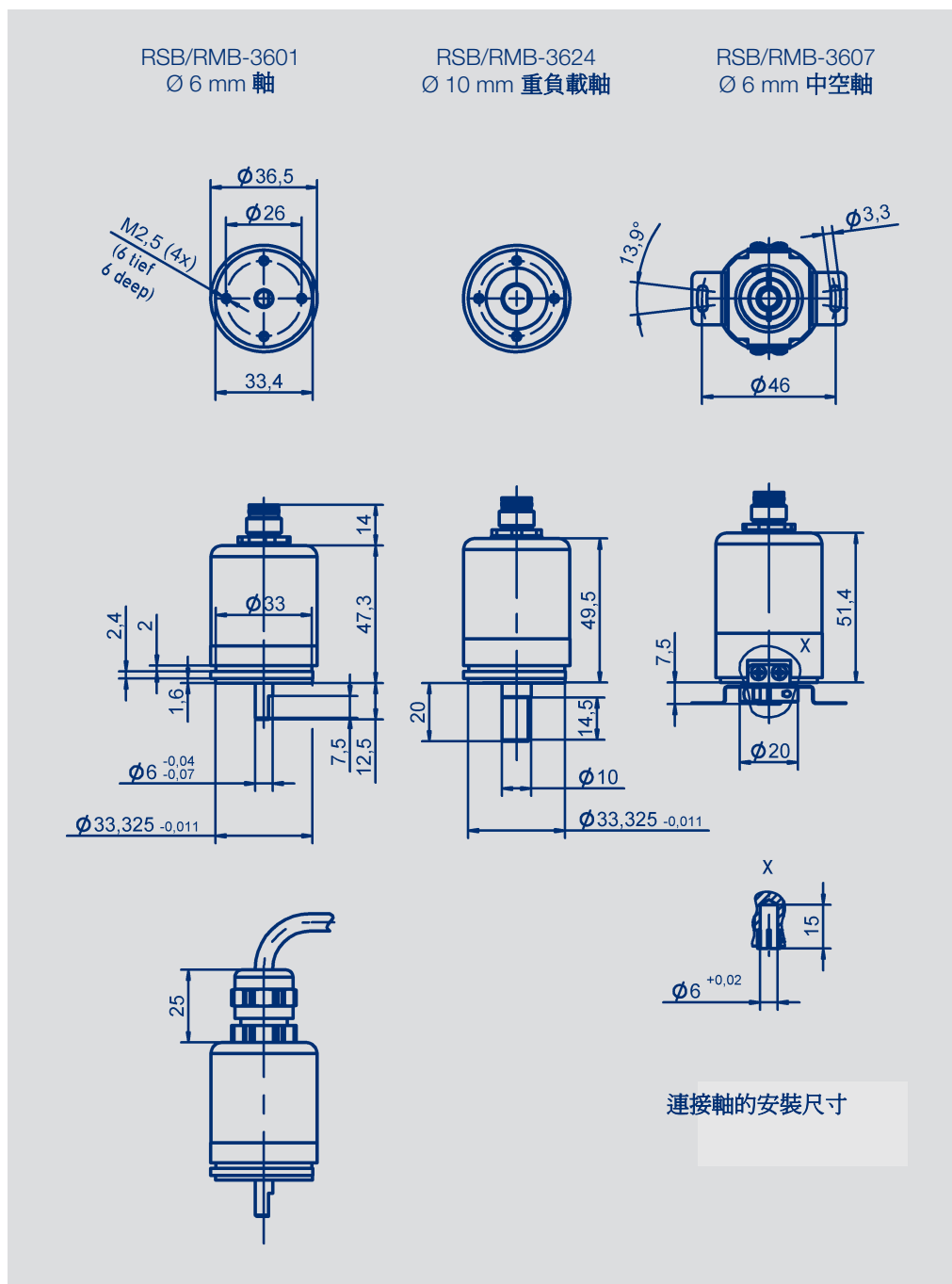
應用

- 機械工程
- 紡織機械
- 包裝機械
- 金屬板加工與線材加工機械
- 醫療機械
- 工程車機械
- 工業卡車
- 建築工程機械
- 農業與林業機械
- 海軍應用

內容

尺寸圖	3
機械數據	4
單轉型特點	5
多轉型特點	6
單轉型類比版本 RSB-3600	
技術數據	7
訂購說明	8
多轉型類比版本 RMB-3600	
技術數據	9
訂購說明	10
單轉型數位版本 RSB-3600	
增量型技術數據	11
訂購說明	13
多轉型數位版本 RMB-3600	
SSI 技術數據	14
訂購說明	15
配件	
聯軸器	16
M12 連接器	17
顯示器	19

尺寸圖



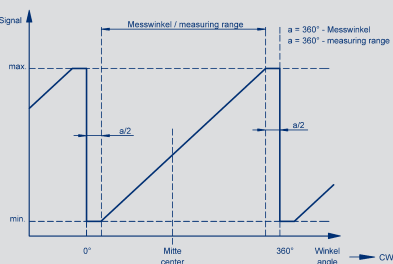
CAD 資料請參考
www.novotechnik.de/en/download/cad-data/

機械數據

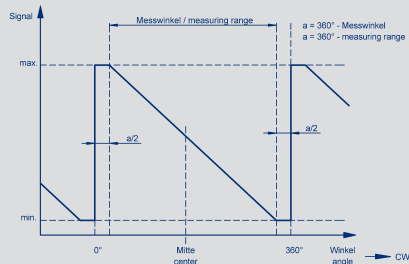
說明	∅ 6 mm 軸 RSB-/RMB3601- - - - -	∅ 10 mm 重負載軸 RSB-/RMB3624- - - - -	∅ 6 mm 中空軸 RSB-/RMB3607- - - - -
材質	法蘭: 鋁材質陽極處理, AISiMgBi 蓋板: 鍍鋅鋼板, St 12 1.0330 軸: 不銹鋼, X10CrNiS18-9 1.4305		聯結: 不銹鋼, X10CrNi 18-8 1.4310
電氣連接	電纜線 4 x 0.5 mm ² , AWG 20, 屏蔽, 電纜連接, 長度 1 m, 3 m, 5 m, 10 m 電纜線 4 x 2 x 0.25 mm ² , AWG 24, TP, 屏蔽, 電纜連接器, 長度 1 m, 3 m, 5 m, 10 m 連接器 M12x1 4 pin / 8 pin		
機械數據			
尺寸	參考尺寸圖		
安裝	3 固定夾 Z1-15 (交貨時包含) 或透過正面固定孔 4 x M3		定子聯軸器
機械行程	360 連續 °		
最大運行速度	12 000	6000	12 000 min ⁻¹
軸承壽命	1 億次移動		
軸負載容許值 (軸向 / 徑向) 靜態 或動態	40 / 50	100 / 100	40 / 50 N
啟動轉矩 (RT) 一般 / 最大	0.3 / 0.5	6 / 12	0.5 / 0.7 Ncm
重量 (無接線的情況下)	ca. 100 g		
震動 (IEC 60068-2-6)	5 ... 2000 A _{max} = 0.75 a _{max} = 20	Hz mm g	
衝擊 (IEC 60068-2-27)	50 (6 ms) g		
防護等級 (DIN EN 60529)			
外殼部分	IP67	IP6K9K	IP67
轉軸部分	IP65	IP67	IP65
工作溫度範圍	-30 ... +85 (連接器), -40 ... +85 (電纜線), 根據要求可提供高耐溫型 °C		
工作濕度範圍	0 ... 98 (無凝結) % R.H.		

單轉型特點

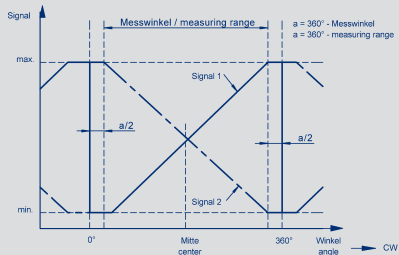
一個通道, 正轉



一個通道, 反轉

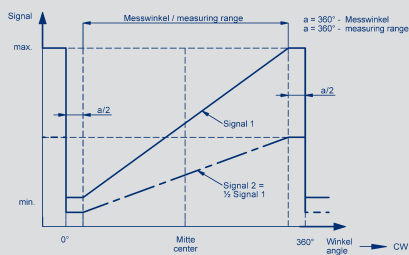


2個通道, 交叉特點, 通道 1, 正轉

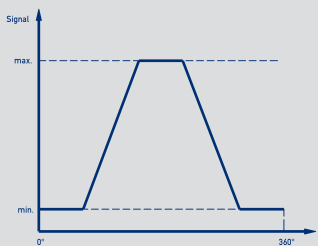


根據要求:

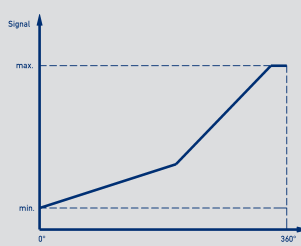
2個通道, 信號 2 = 0.5 x 信號 1



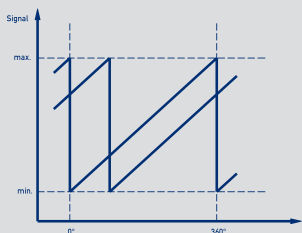
根據要求:
梯形特性



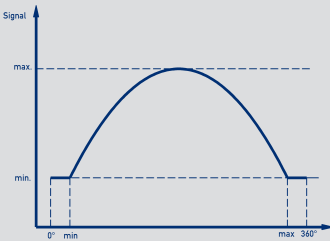
根據要求:
不同的梯度



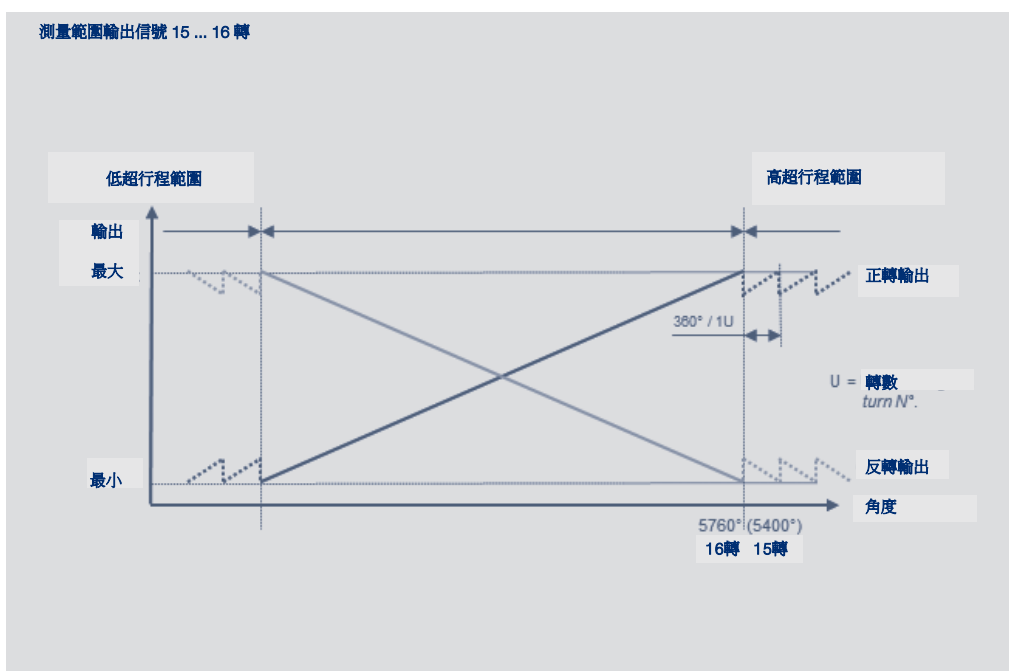
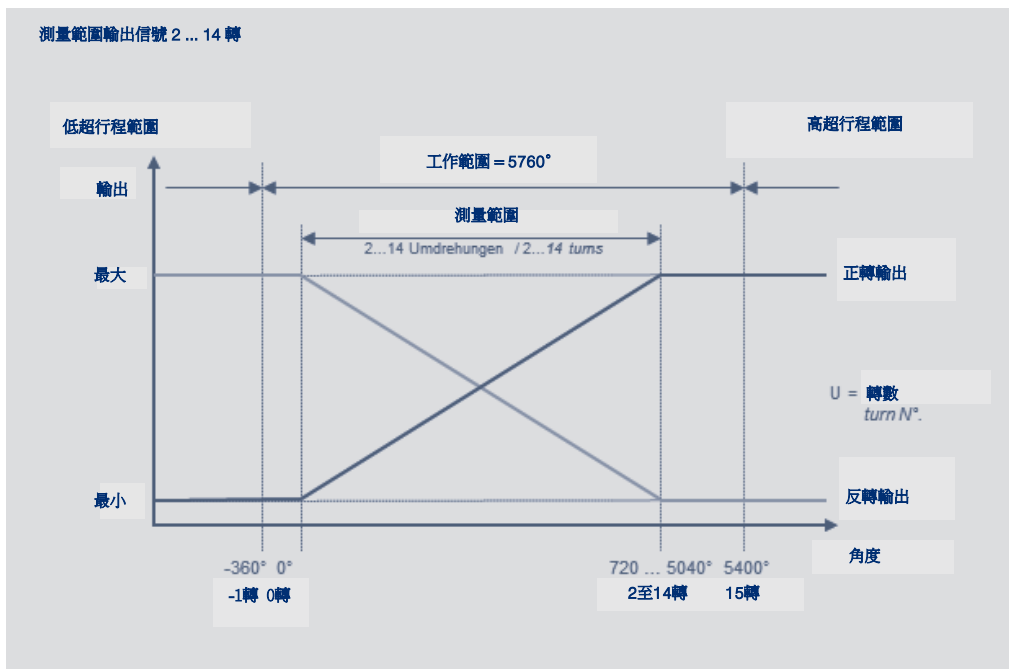
根據要求:
2 個偏移特性



根據要求:
拋物線特性



多轉型特點



技術數據
類比版本
- 電壓
- 電流
單轉型 RSB-3600

技術數據	RSB-3601- ____ - 2 ____ - ____	RSB-3601- ____ - 1 1 ____ - ____	RSB-3601- ____ - 1 2 ____ - ____	
型號標示	比例	電壓	電流	
電氣數據				
供應電源	5 (4.5 ... 5.5)	24 (18 ... 30)	24 (18 ... 30)	VDC
消耗電流 (無負載)	一般為 15 (可根據要求提供 8) 每通道			mA
逆向耐電壓	有, 供電線路	有	有	
短路保護	有 (相對於 GND 的電源供應)			
測量範圍	0 ... 30 至 0 ... 360, 10°為一個階梯尺寸			°
通道數	1 / 2	1	1	
更新速率	一般為 5			kHz
解析度	12			Bit
重複性	< 0.1			°
遲滯	< 0.2			°
獨立線性度	≤ 1			±% FS
輸出信號	與供應電源成正比 0.25 ... 4.75 V 0.5 ... 4.5 V (負載 ≥ 1 kΩ)	0.1 ... 10 V (負載 ≥ 10 kΩ)	4... 20 mA (最大負載 500 Ω)	
測量範圍內溫度誤差 < 90°	1.9	2.5	2.5	±% FS
測量範圍內溫度誤差 ≥ 90°	0.9	2.0	2.0	±% FS
絕緣阻抗 (500 VDC)	≥ 10			MΩ
電纜線載面積	0.5 (AWG 20)			mm²
環境數據				
MTTF (DIN EN ISO 13849-1 parts count method, w/o load, wc)	356 (單通道) 210 (每通道) 部分重覆性 388 (每通道) 全部重覆性	107	105	年 年 年
安全功能	如果您將本產品用於安全相關系統時需要幫助，請與我們聯繫。			
EMC 相容性	EN 61000-4-2 靜電放電 (ESD) 4 kV, 8 kV EN 61000-4-3 電磁場 10 V/m EN 61000-4-4 快速電脈衝 (突發) 1 kV EN 61000-4-6 傳輸干擾, 引發 RF-fields 10 V eff. EN 61000-4-8 電源頻率磁場 30 A/m EN 55016-2-3 輻射干擾等級 B			



連接器配置

單通道版本

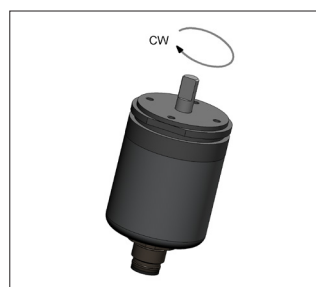
信號	電纜線	M12 連接器	連接器與電纜線 (請見附件)
供應電源	棕色	Pin 1	棕色
GND	白色	Pin 3	白色
信號輸出	綠色	Pin 2	藍色
未分配	黃色	Pin 4	黑色
屏蔽	屏蔽	屏蔽	-

完全重覆性版本

信號	電纜線	M12 連接器	連接器與電纜線 (請見附件)
GND 1	白色	Pin 1	白色
供應電源 1	棕色	Pin 2	棕色
信號輸出 1	綠色	Pin 3	綠色
未分配	黃色	Pin 4	黃色
信號輸出 2	灰色	Pin 5	灰色
未分配	粉紅色	Pin 6	粉紅色
GND 2	藍色	Pin 7	藍色
供應電源 2	紅色	Pin 8	紅色

其他版本

信號	電纜線	M12 連接器	連接器與電纜線 (請見附件)
供應電源 1	棕色	Pin 1	棕色
GND 1	白色	Pin 3	白色
信號輸出 1	綠色	Pin 2	藍色
供應電源 2	-	-	-
GND 2	-	-	-
信號輸出 2	黃色	Pin 4	黑色
屏蔽	屏蔽	屏蔽	-



當軸的標誌是指向法蘭外殼的平面上時，感測器的輸是在電氣中心的位置。

訂購說明
類比版本
- 電壓
- 電流
單轉型 RSB-3600

訂購說明

首選型式以粗體字標示

供應電源

- 1: 供應電源 = 24 V (18 ... 30 V)
2: 供應電源 = 5 V (4.5 ... 5.5 V)

供應電源 = 24 V 的輸出信號

- 1: 0.1 ... 10 V
2: 4 ... 20 mA

供應電源 = 5 V 的輸出信號

- 1: 0.25 ... 4.75 V 與供應電壓成正比
2: 0.5 ... 4.5 V 與供應電壓成正比

特點

- 1: 上升 cw
2: 上升 ccw
3: 交叉輸出通道 1 上升 cw (部分重複性)
4: 交叉輸出通道 1 上升 cw (全部重複性)

電氣連接電纜線

- B4x: 單一和部分重複性, 長度 x = 1 (1 m), 3 (3 m), 5 (5 m), 0 (10 m)
B8x: 全部重複性 x = 1 (1 m), 3 (3 m), 5 (5 m), 0 (10 m)

電氣連接

- FM4: M12x1, 單一和部分重複性
FM8: M12x1, 全部重複性

R S B - 3 6 0 1 - 6 3 6 - 2 1 1 - F M 4

測量範圍

- 03: 測量範圍 0° ... 30° 最小 ...
06, 12, 18, 24, 36
...
36: 測量範圍 0° ... 360° 最大
可根據要求訂製其他角度

通道數

- 6: 單輸出 (1x 供應電源; 1x 輸出)
7: 部分重複性 (1x 供應電源; 2x 輸出) (僅有供應電源 = 5 V)
8: 全部重複性 (2x 供應電源; 2x 輸出) (僅有供應電源 = 5 V)

系列

RSB-3600 (單轉型)

機械版本

- 3601: 同軸法蘭, 軸 \varnothing 6 mm x 12.5 mm
3624: 同軸法蘭, 重負載型, 軸 \varnothing 10 mm x 20 mm
3607: 圓法蘭, 中空軸 \varnothing 6 mm
可根據要求提供其他法蘭軸設計

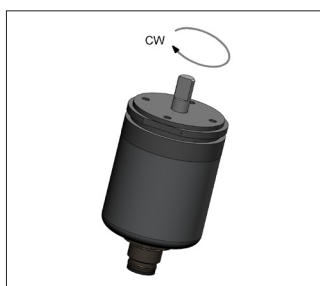
技術資料
類比版本
- 電壓
- 電流
多轉型 RMB-3600

技術數據	RMB-3601- ____-2 ____- ____	RMB-3601- ____-11 ____- ____	RMB-3601- ____-12 ____- ____	
型號標示	比例	電壓	電流	
電氣數據				
供應電源	5 (4.5 ... 5.5)	24 (18 ... 30)	24 (18 ... 30)	VDC
通道數	1 / 2	1 / 2	1	
輸出信號	比例 負載 ≥ 10 kΩ	0.1 ... 10 V 負載 ≥ 10 kΩ	4 ... 20 mA. 負載 < 500 Ω	
消耗電流 (無負載)	一般為 30			mA
逆向耐電壓	有			
短路保護	有 (相對於 GND 的電源供應)			
測量範圍	0 ... 720 至 0 ... 5760 (360° 為一個階梯尺寸)			°
解析度	16			Bit
重複性	≤ 0.5			°
遲滯	≤ 1			°
線性度	請見下表			
啟動時間	一般為 10			ms
響應時間	最大為 2			ms
輸出信號溫度誤差	0.15	0.31	0.625	±% FS
絕緣阻抗 (500 VDC)	≥ 10			MΩ
電纜線載面積	0.5 (AWG 20)			mm ²
環境數據				
MTTF (DIN EN ISO 13849-1 parts count method. w/o load. wc)	175 單一 175 (具有 2 個輸出)	184 單一 184 (具有 2 個輸出)	186	年 年
安全功能	如果您將本產品用於安全相關系統時需要幫助，請與我們聯繫。			
EMC 相容性	EN 61000-4-2 靜電放電 (ESD) 4 kV, 8 kV EN 61000-4-3 電磁場 10 V/m EN 61000-4-4 快速電脈衝 (突發) 1 kV EN 61000-4-6 傳輸干擾, 引發 RF fields 10 V eff. EN 61000-4-8 電源頻率磁場 30 A/m EN 55016-2-3 輻射干擾等級 B			

線性	2	3	4	5	6	7	8	9	10	11	12	13	14	15	16	轉數
最大絕對線性度	0.5	0.417	0.375	0.350	0.333	0.321	0.313	0.306	0.300	0.295	0.292	0.288	0.286	0.283	0.281	±% FS
獨立線性度	0.250	0.167	0.125	0.100	0.083	0.071	0.063	0.056	0.050	0.045	0.042	0.039	0.036	0.033	0.031	±% FS
最大獨立線性度	0.350	0.267	0.225	0.200	0.183	0.171	0.163	0.156	0.150	0.145	0.142	0.138	0.136	0.133	0.131	±% FS

連接器配置			
單通道版本			
信號	電纜線	M12 連接器	連接器與電纜線 (請參考附件)
供應電源	棕色	Pin 1	棕色
GND	白色	Pin 3	白色
信號輸出	綠色	Pin 2	藍色
未配置	黃色	Pin 4	黑色
屏蔽	屏蔽	屏蔽	-

其他版本			
信號	電纜線	M12 連接器	連接器與電纜線 (請參考附件)
供應電源 1	棕色	Pin 1	棕色
GND 1	白色	Pin 3	白色
信號輸出 1	綠色	Pin 2	藍色
信號輸出 2	黃色	Pin 4	黑色
屏蔽	屏蔽	屏蔽	-



當軸的標誌是指向法蘭外殼的平面上時，感測器是位於全轉的位置。

訂購說明
類比版本
- 電壓
- 電流
多轉型 RMB-3600

訂購說明

首選型式以粗體字標示

供應電源

- 1: 供應電源 = 24 V (18 ... 30 V)
- 2: 供應電源 = 5 V (4.5 ... 5.5 V)

供應電源 = 5 V 的輸出

- 1: 0.25 ... 4.75 V 比例
- 2: 0.5 ... 4.5 V 比例

供應電源 = 24 V 的輸出

- 1: 0.1 ... 10 V
- 2: 4... 20 mA (僅有單通道)

特點

- 1: 上升 cw
 - 2: 上升 ccw
 - 3: 交叉輸出通道 1 上升 cw (部分重覆性)
- 可依據其他要求訂製

電氣連接電纜線

B4x: 單一與其他部分, 長度 x = 1 (1 m), 3 (3 m), 5 (5 m), 0 (10 m)

電氣連接

FM4: M12x1, 單一和部分重覆性

R M B - 3 6 0 1 - 6 3 6 - 2 1 1 - F M 4

系列

RMB-3600 (多轉型)

機械版本

3601: 同軸法蘭, 軸 \varnothing 6 mm x 12.5 mm
 3624: 同軸法蘭, 重負載型, 軸 \varnothing 10 mm x 20 mm
 3607: 圓法蘭, 中空軸 \varnothing 6 mm
 可根據要求提供其他法蘭軸設計

通道數

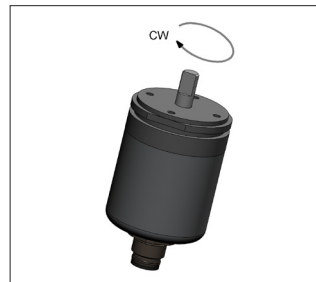
002 = 2 轉 016 = 16 轉, 增量型 1 轉
003, 006, 010, 016
 可根據要求提供其他角度

技術數據
增量型
- 介面
單轉型 RSB-3600

型號標示	RSB-36_ _-2_ _-51_ _- _ _ _ 供應電源 5 VDC	
電氣數據		
輸出	A+ / A- B+ / B- Z+ / Z-	
電位	RS-422, TTL-相容	
長度 Z-脈波	在 2 個邊緣之間 A / B	°
每轉的脈波數	1024, 其他解析度請見 12 頁	ppr
每轉計數量 (積分後)	4096	
低速選項		
- 最小邊緣分離	8	µs
- 計數器輸入的最小頻率	32	kHz
- 最高運轉速度	1 800	min ⁻¹
高速選項		
- 最小邊緣分離	0.5	µs
- 計數器輸入的最小頻率	500	kHz
- 最高運轉速度	受限於軸承的旋轉速度 (請參考機械數據)	
測量範圍	360	°
絕對線性度	< 1	±% FS
重複性	0.1	°
遲滯	0.7	°
溫度誤差	0.375	±% FS
供應電源	5 (4.5 ... 5.5)	VDC
消耗電流 (無負載)	一般為 20	mA
逆向耐電壓	有, 供電線路與輸出	
短路保護	有, (相對於 GND 的供應電源)	
輸出阻抗	≥ 120 每通道 A / B / Z	Ω
絕緣阻抗 (500 VDC)	≥ 10	MΩ
電纜線截面積	0.25 (AWG 24)	mm ²
環境數據		
MTTF (DIN EN ISO 13849-1 parts count method, w/o load, wc)	246	年
安全功能	如果您將本產品用於安全相關系統時需要幫助, 請與我們聯繫。	
EMC 相容性	EN 61000-4-2 靜電放電 (ESD) 4 kV, 8 kV EN 61000-4-3 電磁場 10 V/m EN 61000-4-4 快速電脈衝 (突發) 1 kV EN 61000-4-6 傳輸干擾, 引發 RF fields 10 V eff. EN 61000-4-8 電源頻率磁場 30 A/m EN 55016-2-3 輻射干擾等級 B	

連接器配置

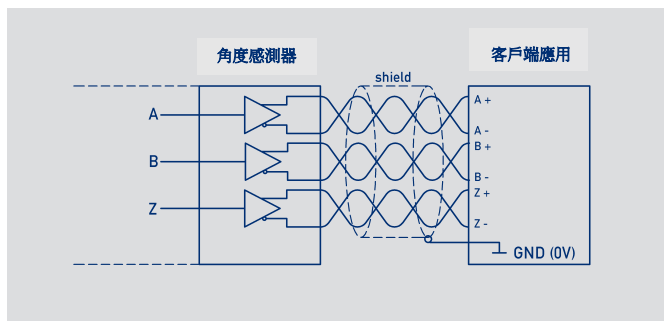
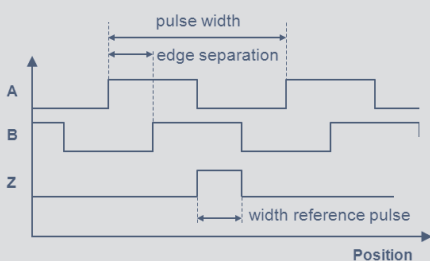
信號	電纜線 / 連接器與電纜線 (請參考附件)	M12 連接器
供應電源	棕色	Pin 2
GND	白色	Pin 1
A+	黃色	Pin 4
A-	綠色	Pin 3
B+	粉紅色	Pin 6
B-	灰色	Pin 5
Z+	藍色	Pin 7
Z-	紅色	Pin 8



當軸的標誌是指向法蘭外殼的平面上時, 感測器是位於參考脈波 (Z).
旋轉方向順時鐘: A 比 B 先

技術數據
增量型
-介面
單轉型 RSB-3600

增量型協定

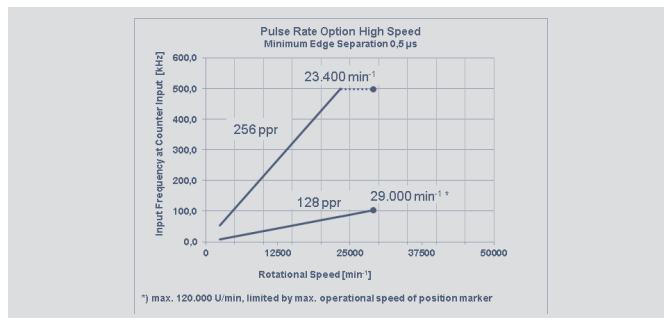


電氣數據

每轉的脈波數	1024	512	256	128	ppr
每轉計數量 (積分後)	4096	2048	1024	512	
低速選項					
- 最小邊緣分離	8				µs
- 計數器輸入的最小頻率	32	32	32*	32*	kHz
- 最高運轉速度	1800	3600	7200**	14400**	min ⁻¹
高速選項					
- 最小邊緣分離	0.5				µs
- 計數器輸入的最小頻率	500	500	500*	105*	kHz
- 最高運轉速度	請見說明 **				

*) 可根據要求提供較低的計數器輸入頻率對應於較低的速度 (計數器輸入所需求的最小輸入頻率會在低速時降低)
(請參考以下圖表)

**) 最高運轉速度受限於軸承的旋轉速度
(請參考機械數據)



訂購說明
數位版本
- 增量型
單轉型 RSB-3600

訂購說明

首選型式以粗體字標示

介面

5: 增量型介面 A / B / Z

增量型介面參數 5 __

低速模式 (最小邊緣分離 8 µs)

15: 5 V (4.5 ... 5.5 V) 供應電源, 輸出 RS422, TTL- 相容

高速模式 (最小邊緣分離 0.5 µs)

10: 5 V (4.5 ... 5.5 V) 供應電源, 輸出 RS422, TTL-相容

根據馬達換向所需UVW信號, 不是ABZ方波信號, 選購請洽詢

電源開啟時 (Power on burst)送出絕對位置, 請洽詢

高電位和低電位輸出可洽詢

電氣連接電纜線

B8x: 長度 x = 1 (1 m), 3 (3 m), 5 (5 m), 0 (10 m)

電氣連接

FM8: M12x1

R S B - 3 6 0 1 - 2 1 2 - 5 1 5 - F M 8

系列

RSB-3600 (單轉型)

增量型介面解析度 5 __

12: 1024 ppr - 4096 每個解析度的計數值 (積分後)

11: 512 ppr - 2048 每個解析度的計數值 (積分後)

10: 256 ppr - 1024 每個解析度的計數值 (積分後)

09: 128 ppr - 512 每個解析度的計數值 (積分後)

可根據要求提供其他的解析度

介面

2: 數位介面

機械版本

3601: 同軸法蘭, 軸 \varnothing 6 mm x 12.5 mm

3624: 同軸法蘭, 重負載版本, 軸 \varnothing 10 mm x 20 mm

3607: 圓法蘭, 中空軸 \varnothing 6 mm

可根據要求提供其他法蘭和軸設計

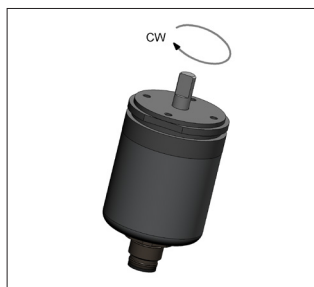
技術數據
數位版本
- SSI
多轉型 RMB-3600

型號標示	RMB-36_--214-44_-_-_- 供應電源 24 VDC	
電氣數據		
通訊協議	SSI	
輸入端	RS422-相容, CLK 透過光耦合達成電氣隔離	
單穩態觸發時間 (tm)	20 ±1 (14/16 U)	µs
編碼	格雷碼, 二進制	
更新頻率 (內部)	1	kHz
解析度	16 或 18 (在整個測量範圍中)	Bit
測量範圍	請見訂購說明	
絕對線性度	14 轉: 最大 0.036 16 轉: 最大 0.031	±% FS ±% FS
重複性	< 0.5	°
遲滯	< 1	°
溫度誤差	0.1	±% FS
供應電源	24 (10 ... 32)	VDC
消耗電流 (無負載)	一般為 10	mA
逆向耐電壓	有, 供電線路	
短路保護	有 (相對於 GND, max. 1 min)	
輸出阻抗	≥ 120	Ω
最大時脈頻率	1	MHz
絕緣組抗 (500 VDC)	100	kHz
電纜線截面積	0.25 (AWG 24)	mm ²
環境數據		
MTTF (DIN EN ISO 13849-1 parts count method, w/o load, wc)	173	年
安全功能	如果您將本產品用於安全相關系統時需要幫助, 請與我們聯繫	
EMC 相容性	EN 61000-4-2 靜電放電 (ESD) 4 kV, 8 kV EN 61000-4-3 電磁場 10 V/m EN 61000-4-4 快速電脈衝 (突發) 1 kV EN 61000-4-6 傳輸干擾, 引發 RF fields 10 V eff. EN 61000-4-8 電源頻率磁場 30 A/m EN 55016-2-3 輻射干擾等級 B	



連接器配置

信號	電纜線 / 連接器與電纜線 (請見附件)	M12 連接器
供應電源	棕色	Pin 2
GND	白色	Pin 1
CLK +	綠色	Pin 6
CLK -	黃色	Pin 5
Data +	灰色	Pin 4
Data -	粉紅色	Pin 3
未使用	藍色	Pin 7
未使用	紅色	Pin 8



當軸的標誌指向法蘭外殼的平面時, 感測器是在整數的旋轉位置。

訂購說明
數位版本
多轉型 RMB-3600

訂購說明
首選型式以粗體字標示

供應電源
4: $U_b = 24\text{ V}$ (10 ... 32 V)

介面參數

41: SSI 16 bit, 格雷碼, 上升 cw
43: SSI 25 bit (18 bit data), 格雷碼, 上升 cw
45: SSI 16 bit, 二進制碼, 上升 cw
47: SSI 25 bit (18 bit data), 二進制碼, 上升 cw

電氣連接電纜線

B8x: 長度 x = 1 (1 m), 3 (3 m), 5 (5 m), 0 (10 m)

電氣連接

FM8: M12x1

R M B - 3 6 0 1 - 2 1 4 - 4 4 1 - F M 8

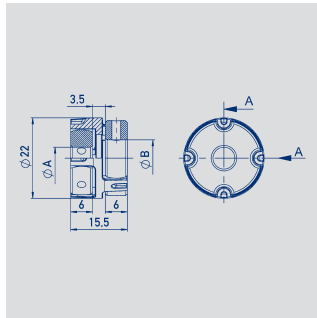
系列

RMB-3600 (多轉型)

機械版本

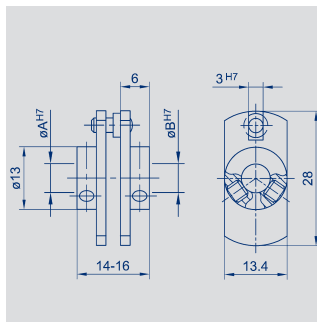
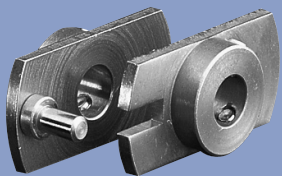
3601: 同軸法蘭, 軸 $\varnothing 6\text{ mm} \times 12.5\text{ mm}$
3624: 同軸法蘭, 重負載版本, 軸 $\varnothing 10\text{ mm} \times 20\text{ mm}$
3607: 圓法蘭, 中空軸 $\varnothing 6\text{ mm}$
可根據要求提供其他法蘭和軸設計

聯軸器



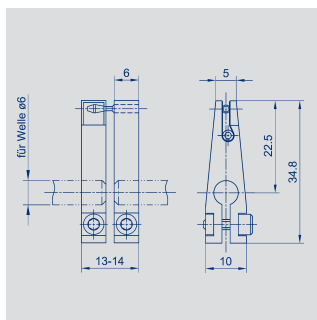
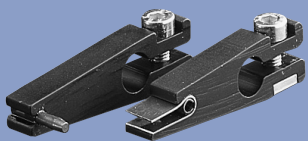
聯軸器, 軸尺寸為 6 至 10 mm, 無背隙, 雙萬向接頭

材質	鋁材質, PEEK		
最大扭力	1 Nm		
操作溫度	-40 ... +160° C		
最大位移	徑向 0.1 mm, 角度 0.45°		
安裝	2 個內六角螺絲		
類型	ØA	ØB	P/N
Z-106-G6	6	6	103910
Z-106-G-6,35	6	6,35	103912
Z-106-G10	6	10	103913



叉式耦合, 軸尺寸為 6 mm, 低背隙

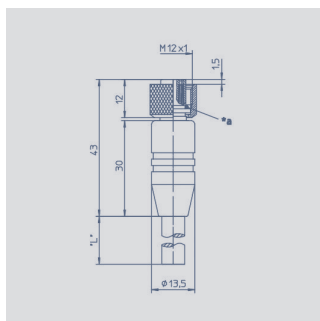
材質	不銹鋼, 傳動銷接地		
安裝	2 個凸圓頭螺絲 M3 內六角螺絲。 角度螺絲 SW 1.5 供貨包含。		
類型	ØA	ØB	P/N
Z-104-G-6	6	6	005690



叉式耦合, 軸尺寸為 6 mm, 無背隙

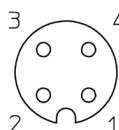
材質	鋁材質陽極處理, 黑色, 傳動銷與硬化彈簧		
最大可傳遞轉矩	5 Ncm		
安裝	1 個凸圓頭螺絲 M3 內六角螺絲。 角度螺絲 SW 2.5 供貨包含		
類型	P/N		
Z-105-G-6	005691		

M12 連接器



Pin 配置

- 1 = 棕色
- 2 = 白色
- 3 = 藍色
- 4 = 黑色



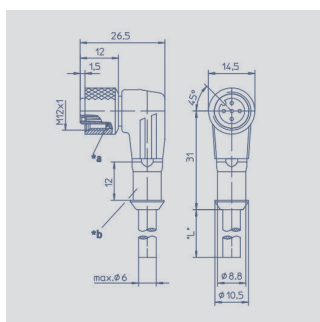
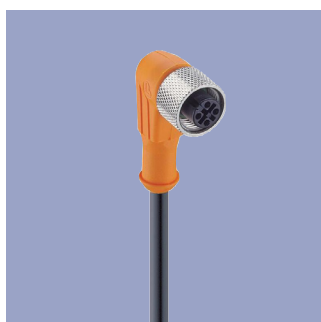
M12x1 相匹配的母端連接器, 4-pin, 直型, A-代碼, 模壓成型電纜線, 屏蔽, IP67, 末端開口

連接器外殼為 PA 塑料

電纜線外皮 PUR; \varnothing = 最大 6 mm, -25 °C...+80 °C (運行) -50 °C...+80 °C (安裝)

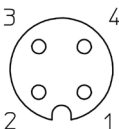
導線 PP, 0.34 mm²

長度	類型	P/N
2 m	EEM 33-32	005600
5 m	EEM 33-62	005609
10 m	EEM 33-97	005650



Pin 配置

- 1 = 棕色
- 2 = 白色
- 3 = 藍色
- 4 = 黑色



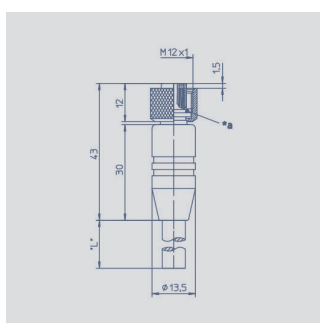
M12x1 相匹配的母端連接器, 4-pin, L 型, A-代碼, 模壓成型電纜線, 屏蔽, IP67, 末端開口

連接器外殼為 PA 塑料

電纜線外皮 PUR; \varnothing = 最大 6 mm, -25 °C...+80 °C (運行) -50 °C...+80 °C (安裝)

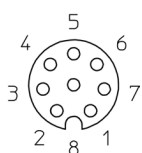
導線 PP, 0.34 mm²

長度	類型	P/N
2 m	EEM 33-33	005601
5 m	EEM 33-63	005610
10 m	EEM 33-99	005696



Pin 配置

- 1 = 白色
- 2 = 棕色
- 3 = 綠色
- 4 = 黃色
- 5 = 灰色
- 6 = 粉紅色
- 7 = 藍色
- 8 = 紅色



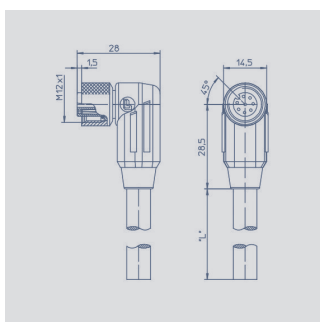
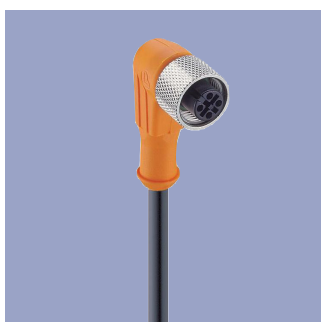
M12x1 相匹配的母端連接器, 8-pin, 直型, A-代碼, 模壓成型電纜線, 屏蔽, IP67, 末端開口

連接器外殼為 PA 塑料

電纜線外皮 PUR; \varnothing = 最大 8 mm, -25 °C...+80 °C (運行) -50 °C...+80 °C (安裝)

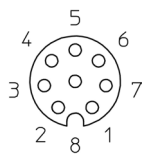
導線 PP, 0.25 mm²

長度	類型	P/N
2 m	EEM 33-86	005629
5 m	EEM 33-90	005635
10 m	EEM 33-92	005637



Pin 配置

- 1 = 白色
- 2 = 棕色
- 3 = 綠色
- 4 = 黃色
- 5 = 灰色
- 6 = 粉紅色
- 7 = 藍色
- 8 = 紅色



M12x1 相匹配的母端連接器, 8-pin, L 型, A-代碼, 模壓成型電纜線, 屏蔽, IP67, 末端開口

連接器外殼為 PA 塑料

電纜線外皮 PUR; \varnothing = 最大 8 mm, -25 °C...+80 °C (運行) -50 °C...+80 °C (安裝)

導線 PP, 0.25 mm²

長度	類型	P/N
2 m	EEM 33-87	005630
5 m	EEM 33-91	005636
10 m	EEM 33-93	005638

M12 連接器



防護等級依據 DIN EN 60529



IP68 防護等級依據 DIN EN 60529



CAN-bus



非常好的電磁相容性
(EMC) 與屏蔽系統



冷凍劑、潤滑劑與耐油性高



UL - 核准



適合拖鏈的應用

注意事項:

此防護等級只適合用於感測器與連接器連接鎖緊後，應用於惡劣的環境中必須根據實際狀況再做確認。

多功能測量裝置與
顯示器

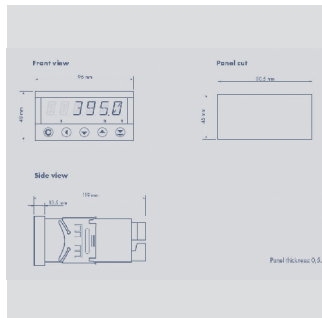
Novotechnik 感測器 OHG

信箱 4220 73745
Ostfildern (Ruit)
Horbstraße 12 73760
Ostfildern (Ruit)

Telefon +49 711 4489-0
Telefax +49 711 4489-118
info@novotechnik.de
www.novotechnik.de



© 02/2016
Subject to changes.
Printed in Germany.



特殊功能

- 供應電源 10...30 VDC, 80...250 V DC 或 AC
- 高精度
- 直接連接電位計與標準化的信號
- 供應電源可調整感測電壓 5... 24 V
- 溫度係數 100 ppm/K
- 可選擇 RS 232, RS 485, 類比輸出, 限位開關
- 詳細的技術數據請見單獨的數據表

訂購說明

繼電器數量

- 0: none
- 2: 2 個繼電器
- 4: 4 個繼電器

類比輸出

- 0: 無類比輸出
- 1: 具有類比輸出

通訊介面

- 0: 無通訊介面
- 1: RS 232
- 2: RS 485

顯示器顏色

- 1: 紅色

資料儲存 (僅存在通訊介面)

- 0: 無儲存功能
- 1: RTC 儲存
- 2: FAST 儲存

激勵電壓可調 (5...24 V/Max. 1,2 W)

- 1: 具有激勵電壓

M A P - 4 0 1 0 - 0 0 0 - 1 0 1

系列

供應電源

- 00: 10...30 V AC/DC
- 10: 80...250 V AC